

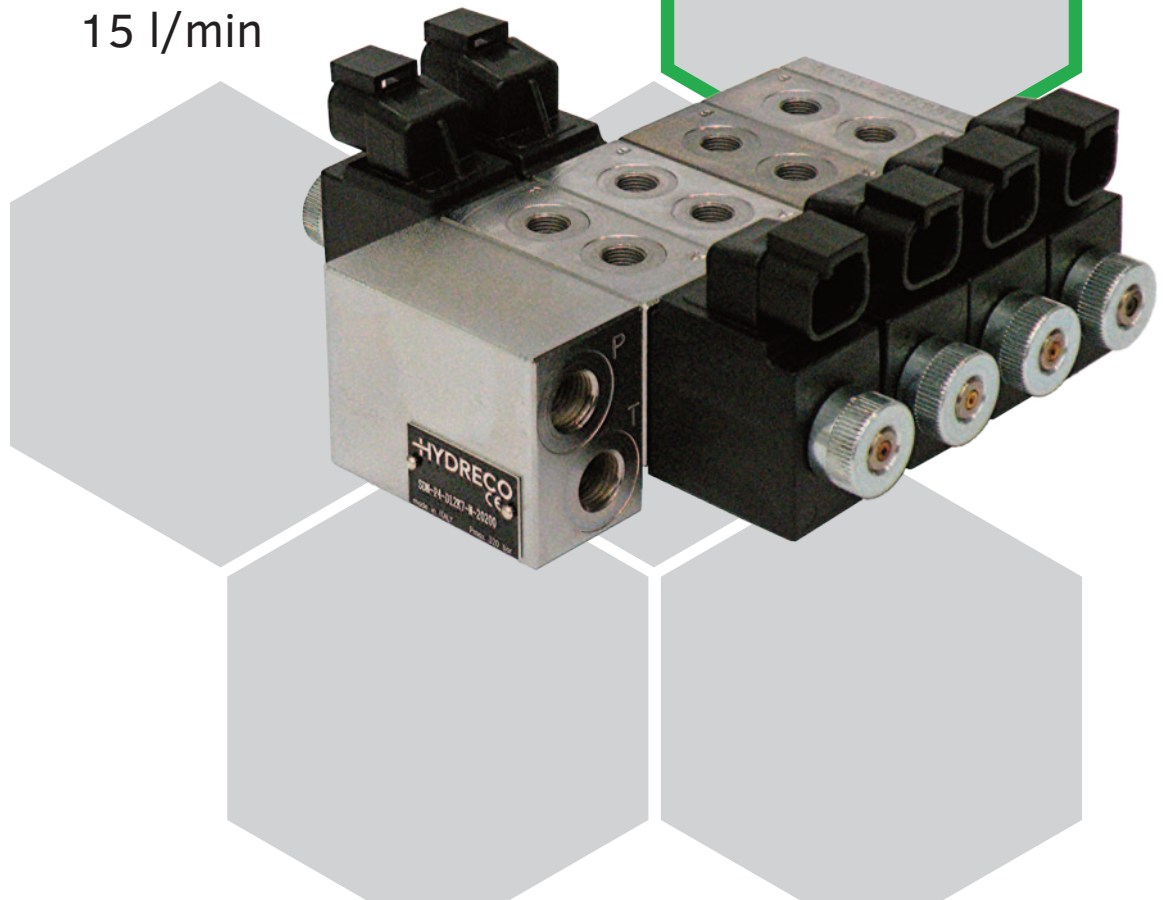
HYDRECO

SDN

KOMPAKTWEGEVENTIL

350 bar

15 l/min



TECHNISCHER KATALOG

EINLEITUNG

SDN sind Kompaktwegeventile. Sie können mit bis zu 8 Schaltelementen parallel kombiniert werden.

SDN-Ventilbaugruppen eignen sich für kompakte Anwendungen, insbesondere in der mobilen und in der Mini-Hydraulikaggregate-Industrie.

Die Wegeventile haben eine Breite von 28 mm und Anschlüsse 1/8" BSP.

Eingangselemente haben Anschlüsse P und T 1/4" BSP.

HYDRAULISCHE DRUCKMEDIEN

Verwenden Sie Hydraulikflüssigkeiten auf Mineralölbasis Typ HL oder HM nach ISO 6743-4. Für diese Flüssigkeiten verwenden Sie Dichtungen aus NBR (Standard - Code N). Für Flüssigkeiten vom Typ HFDR (Phosphorester) verwenden Sie Dichtungen aus FPM (Code V). Wenn Sie andere Druckmedien verwenden, zum Beispiel HFA, HFB, HFC, wenden Sie sich bitte an unser technisches Büro.

Der Betrieb mit Flüssigkeitstemperaturen über 80 °C (180 °F) führt zum schnellen Verfall der Qualität der Dichtungen und der physikalischen und chemischen Merkmale der Flüssigkeit.

Aus Sicherheitsgründen werden Temperaturen über 55 °C (130 °F) nicht empfohlen.

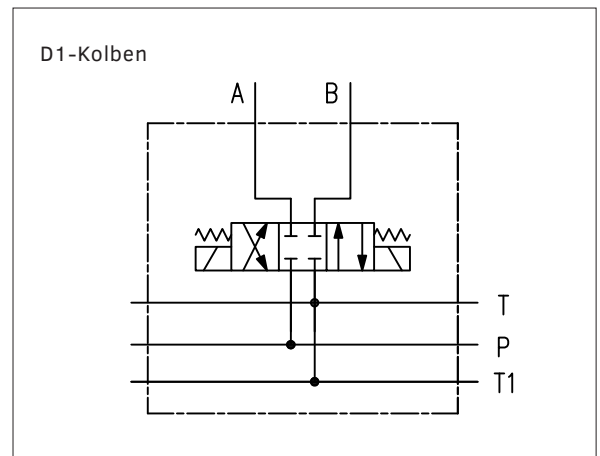
SDN BETRIEBSPARAMETER

MAXIMALER BETRIEBSDRUCK	P - A - B Anschlüsse	350 bar	5000 psi
	T -T1 Anschlüsse	280 bar	4000 psi
MAXIMALER VOLUMENSTROM	parallel	15 l/min	4 gpm

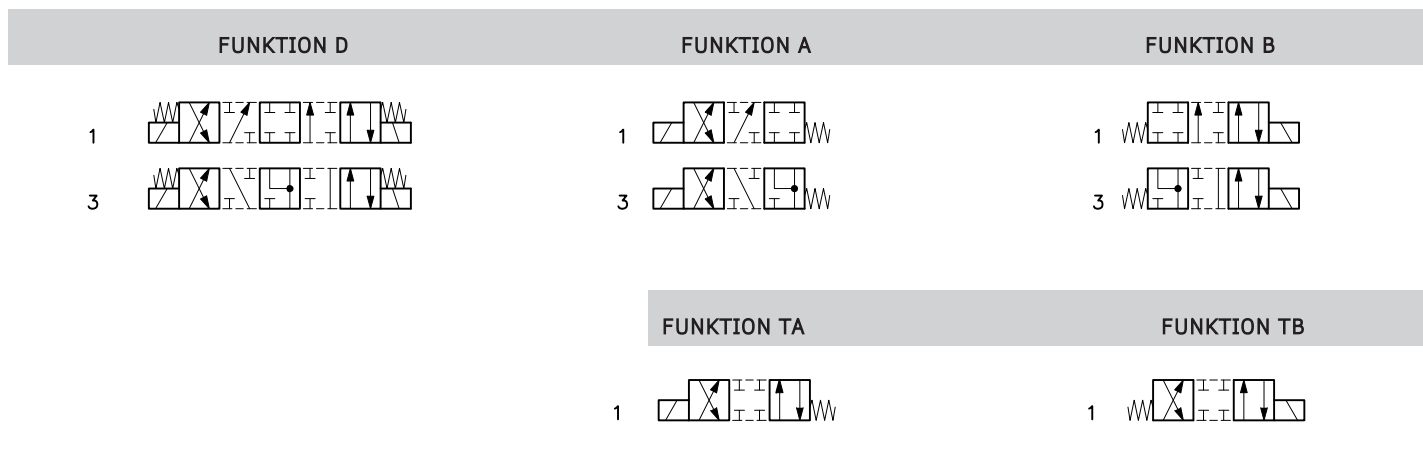
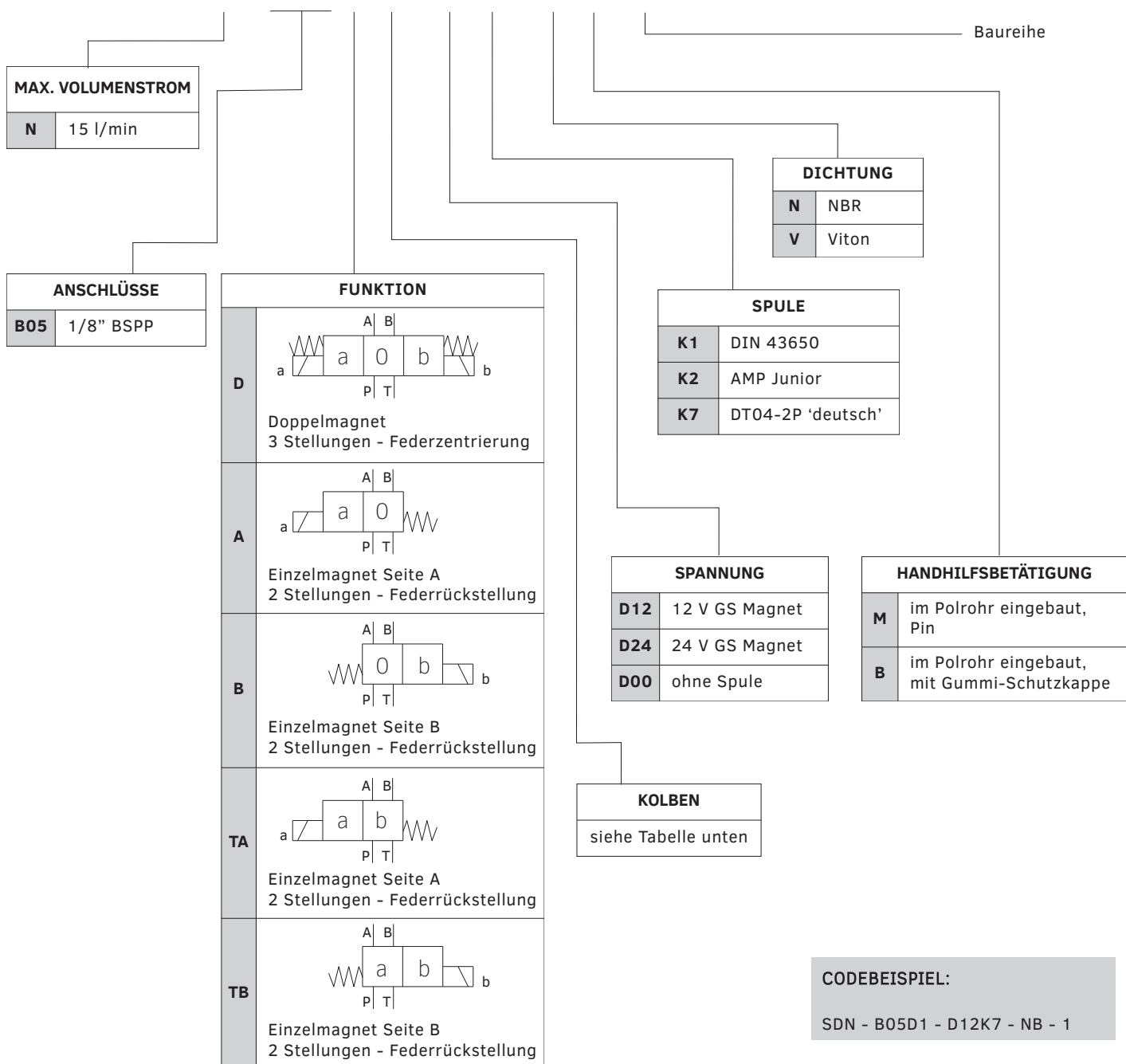
SPRUNG-ANTWORT	0 → 100%	25...75 ms
	100 → 0%	15...25 ms
SPANNUNG		12V GS 24V GS

TEMPERATUR-BEREICHE:	Umgebung	-20 bis +50 °C	-4 bis +122 °F
	Flüssigkeit	-20 bis +80 °C	-4 bis +180 °F
FLÜSSIGKEITS-VISKOSITÄT	Bereich	10 - 400 cSt	60 - 1900 SUS
	empfohlen	25 cSt	120 SUS
KONTAMINATION DER FLÜSSIGKEIT		nach ISO 4406:1999 Klasse 20/18/15	

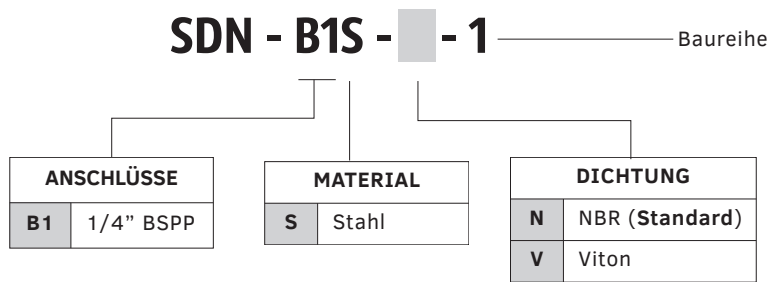
SCHALTELEMENT - HYDRAULISCHES SYMBOL



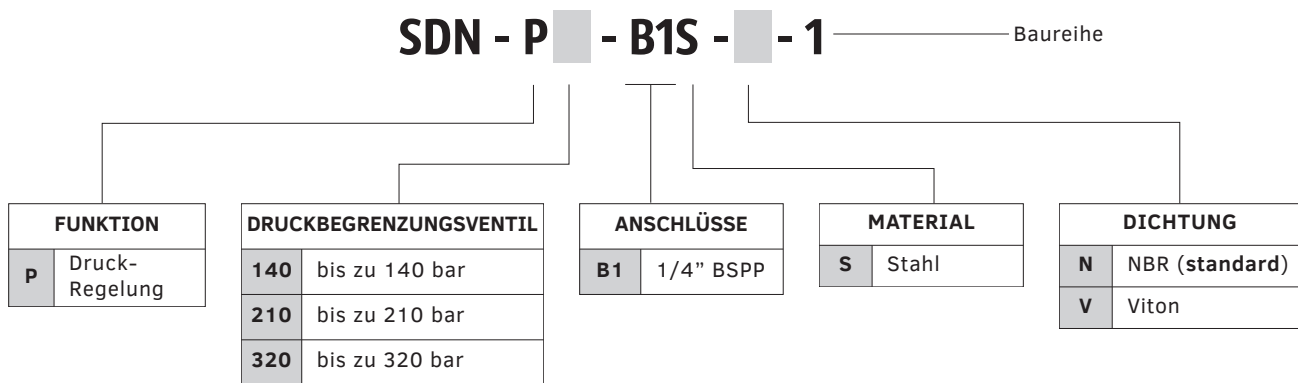
SDN - B05 ■ ■ - ■ ■ - ■ ■ - 1



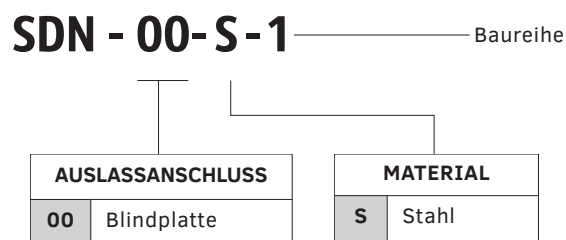
EINGANGSELEMENTE: GRUNDSÄTZLICH



EINGANGSELEMENTE: DRUCKREGELUNG

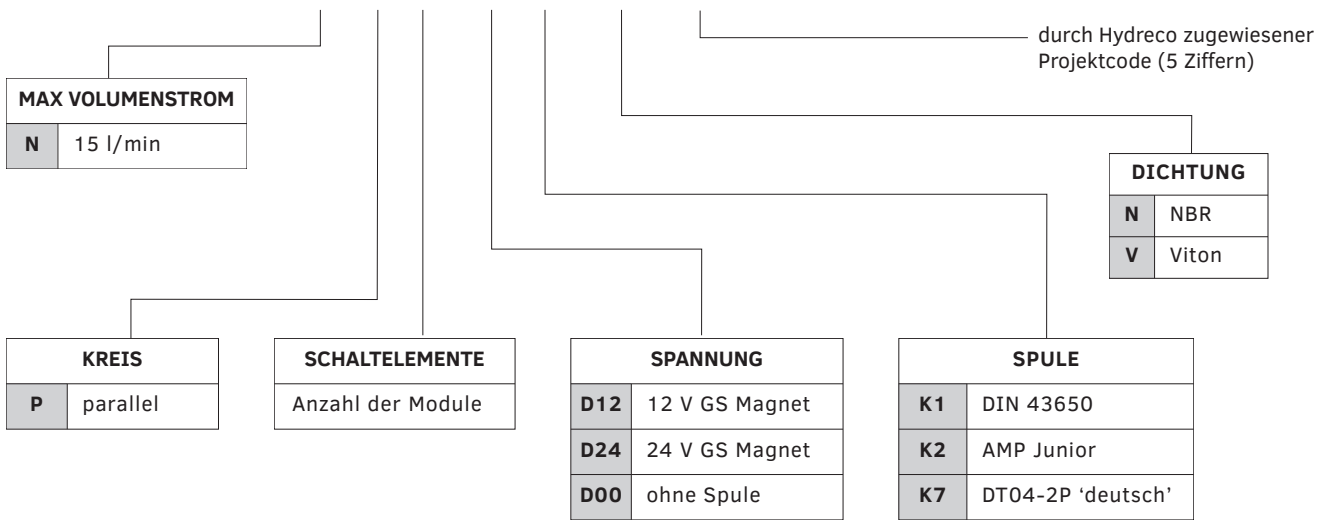


ENDELEMENT



VENTILBAUGRUPPE

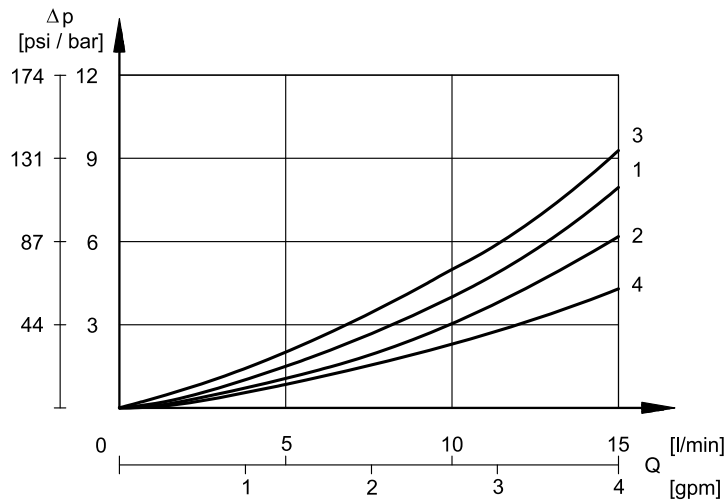
SDN - P ■ - ■ - ■ - ■



CODEBEISPIEL:

SDN - P4 - D12K7 - N - 20520

DRUCKVERLUSTE Δp -Q



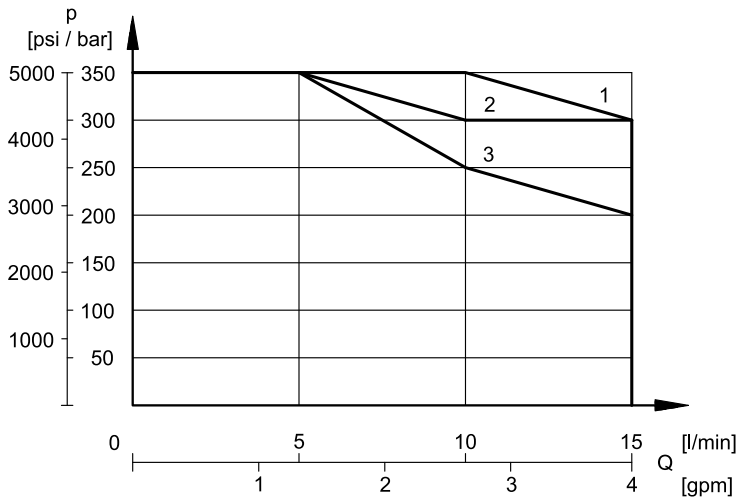
KOLBEN	KENNLINIE			
	P→A	P→B	A→T	B→T
D1, A1, B1	1	1	2	2
D3, A3, B3	3	3	4	4
TA1, TB1	1	1	2	2

Bitte beziehen Sie sich auf die Kennlinie 2 für Druckverluste von Kolben S3 in Zentralposition.

EINSATZBEREICHE

Die Kennlinien stellen die Einsatzbereiche des Volumenstroms in Abhängigkeit des Drucks dar. Die Prüfungen erfolgten gemäß Norm ISO 6403, mit Magnetspulen bei vorgeschriebener Temperatur und einer Spannung, die 90% der Nennspannung entspricht.

Die Werten wurden mit Mineralöl mit einer Viskosität von 36 cSt, bei 50 °C und Filtrierung nach ISO 4406: 1999 Klasse 18/16/13 durchgeführt.



D1	1
D3	3
TA1, TB1	2

Der Magnet besteht aus Polrohr und Magnetspule. Die Magnetspule ist am Polrohr befestigt und mit einer Kontermutter gesichert.

Bitte verwenden Sie die in der Tabelle unten enthaltenen Spulencodes, um die Ersatzteile zu bestellen.

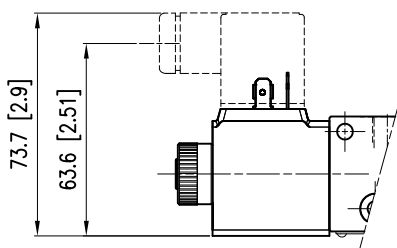
EINSCHALTZEIT		100%
ELEKTROMAGNETISCHE VERTRÄGLICHKEIT (EMV)		nach den Normen 2014/30/EU
SCHUTZ-KLASSE FÜR ISOLIERUNG	Kupferdraht	Klasse H (180 °C)
	Spule	Klasse H (180 °C)

	Aufgen. Leistung [W]	Widerstand bei 20 °C [Ω]	Strom bei 20 °C [A]	Spulencodes für Ersatzteile		
				K1	K2	K7
SDN SCHALTELEMENT						
D12	21,8	6,6	1,8	1903710	1903720	1903730
D24	21,6	27	0,9	1903711	1903721	1903731

ELEKTRISCHE VERBINDUNGEN UND IP-SCHUTZGRAD

Die IP-Schutzklasse ist gemäß EMC 2014/30 EU und wird gewährleistet, nur wenn das Ventil und die Stecker zu einer gleichwertigen IP-Schutzklasse gehören und fachgerecht installiert sind. Die Stecker sind nicht im Lieferumfang enthalten. Stecker für Spulen vom Typ K1 können separat bestellt werden.

SDN - K1



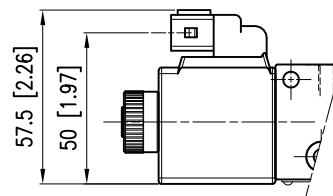
DIN 43650 (EN 175301-803)

Stecker vom Typ ISO 4400 / DIN 43650 (EN 175301-803).

IP-Schutzklasse des elektrischen Anschlusses: IP65

IP-Schutzklasse des gesamten Ventils: IP65

SDN - K2

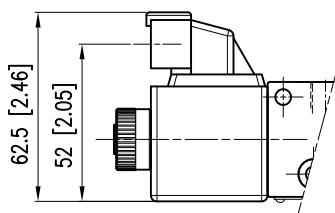


AMP Junior

IP-Schutzklasse des elektrischen Anschlusses: IP65

IP-Schutzklasse des gesamten Ventils: IP65

SDN - K7



DEUTSCH DT04, STECKER

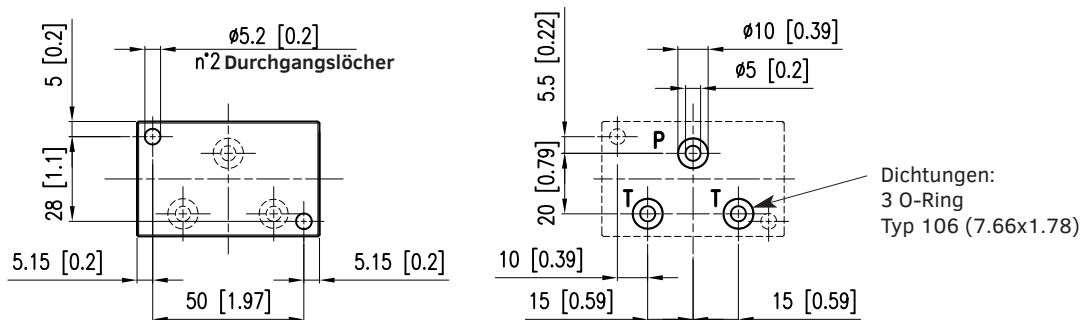
IP-Schutzklasse des elektrischen Anschlusses: IP65/IP69

IP-Schutzklasse des gesamten Ventils: IP65

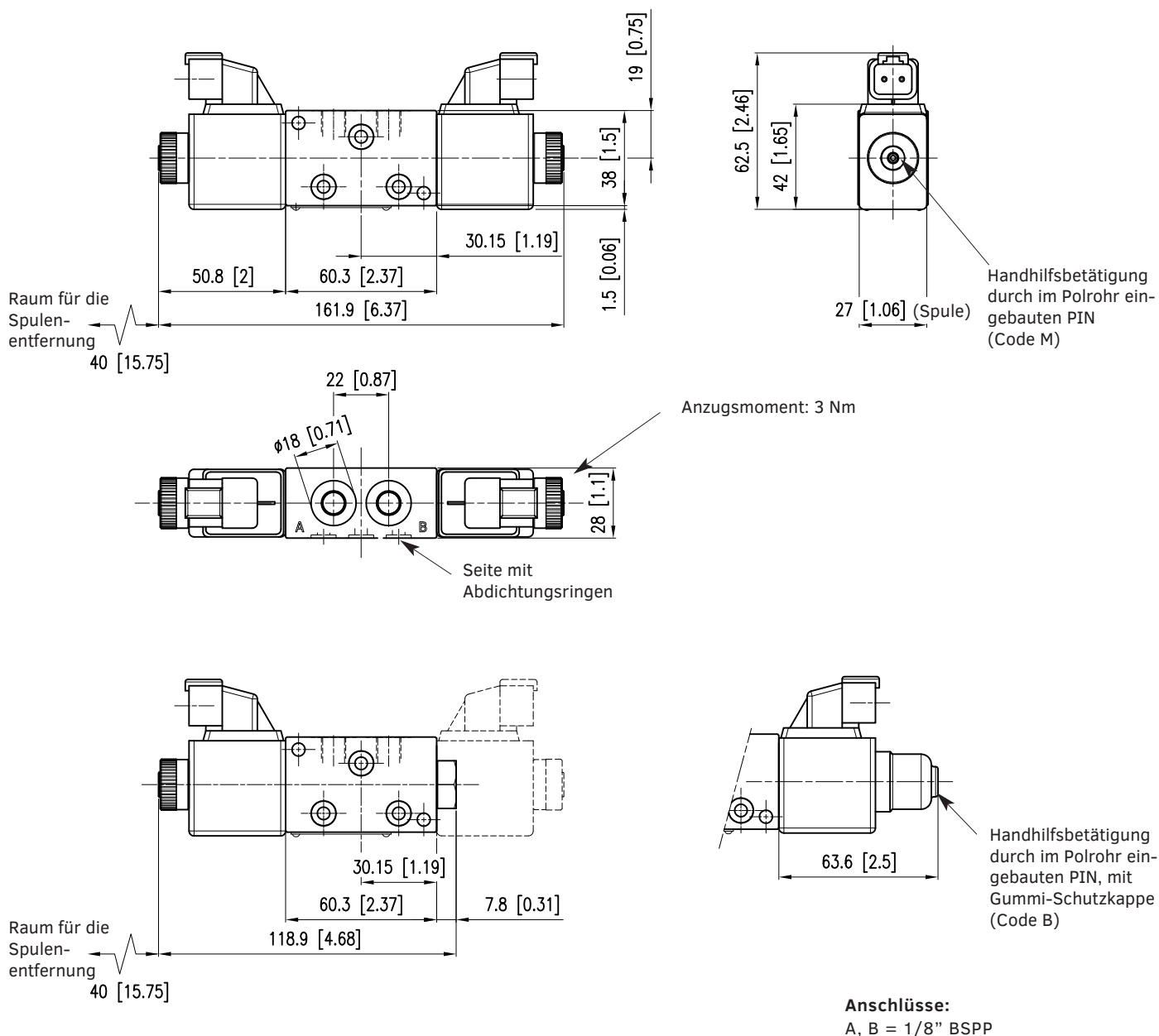
IP-Schutzklasse nach ISO 20653: IP69K

KONTAKTFLÄCHE

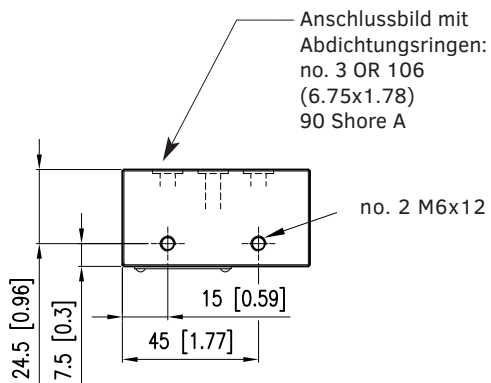
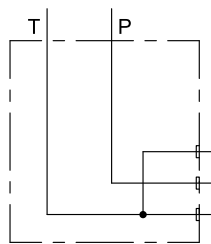
Maßangaben in mm [in]



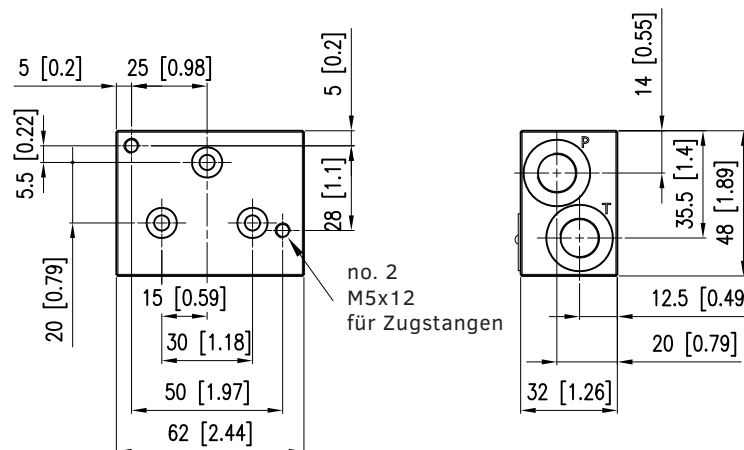
SDN - SCHALTELEMENT (K7 SPULE)



GRUNDSÄTZLICHES EINGANGSELEMENT SDN-B15S-*-1

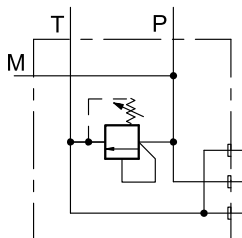


Maßangaben in mm [in]

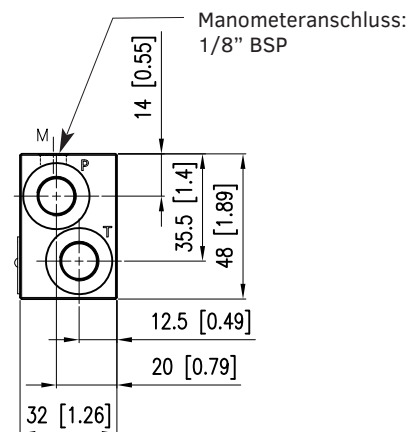
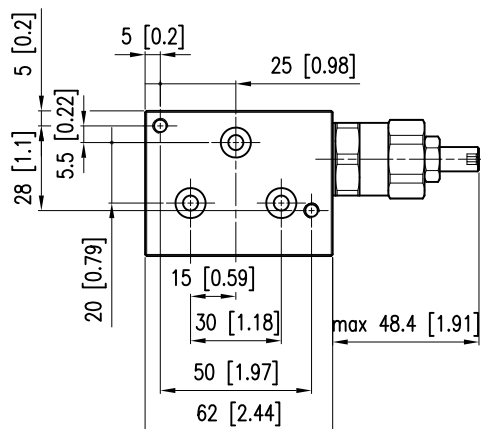
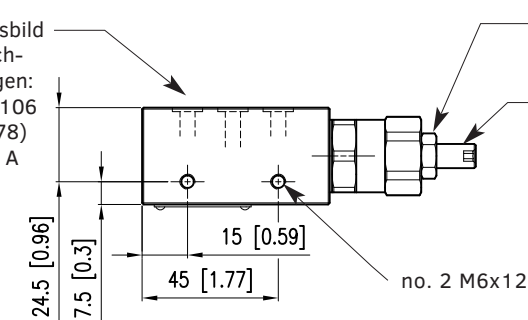


Anschlüsse: P, T = 1/4" BSPP

EINGANGSELEMENT MIT DRUCKBEGRENZUNGSVENTIL SDN-P***-B15S-*-1



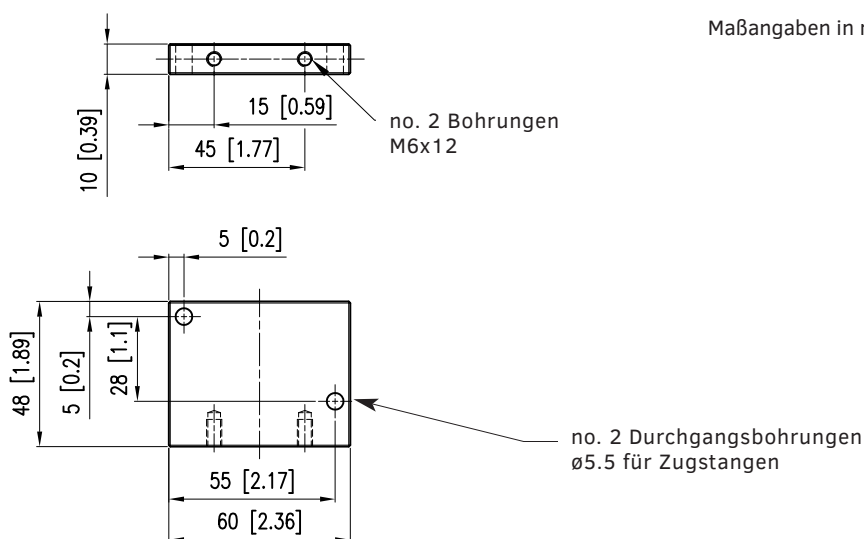
Anschlussbild mit Abdichtungsringen:
no. 3 OR 106
(6.75x1.78)
90 Shore A



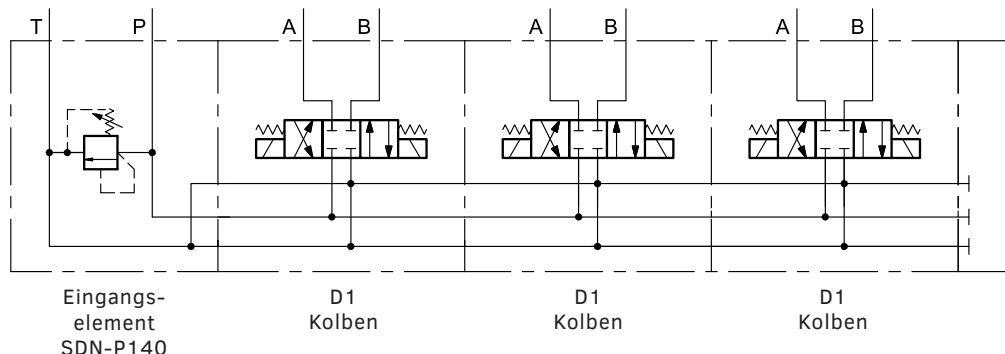
Anschlüsse: P, T = 1/4" BSPP

HINWEIS: Bitte beziehen Sie sich auf Seite 10 für fehlende Abmessungen der Kontaktfläche

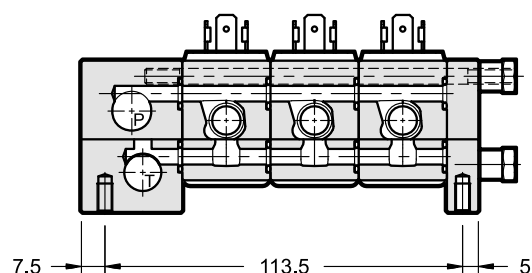
ENDELEMENT 00: BLIND



BEISPIEL: PARALLELSCHALTUNG



Endelement
SDN-00



INSTALLATION

Die modulare Ventilbaugruppe kann in beliebiger Lage eingebaut werden, ohne das reibungslose Funktionieren zu gefährden.

Stellen Sie sicher, dass sich keine Luft im Hydrauliksystem befindet.

Befestigungs kits sind verfügbar. Bitte wenden Sie sich an unser technisches Büro für Maßprüfungen und Bestellbezeichnungen.

IP-SCHUTZKLASSE - HINWEISE

Der technische Standardbezug für IP-Schutzklasse ist IEC 60529, der die durch die Ausrüstungen und die Schaltschränke gegen Eindringen bereitgestellte Schutzklasse klassifiziert und bewertet.

Die erste Ziffer (6) bezieht sich auf den Schutz gegen Feststoffpartikel (Körperteile, Staub, usw.).

Die zweite Ziffer der IP-Schutzklasse bezieht sich auf den Schutz gegen den Flüssigkeitseintritt. Sie zeigt drei Typologien von Witterungseinflüssen, gegen die Schutz geboten wird:

Kennziffern von 1 bis 6 → Wasserstrahlen.

Kennziffern 7 und 8 → Untertauchen.

Kennziffer 9 → Wasserstrahlen unter erhöhtem Druck und erhöhter Temperatur.

Damit umfasst die Schutzart IP66 alle niedrigeren Schutzarten, Schutzart IP68 umfasst IP67 aber nicht IP66 und niedrigere Arten. Dagegen umfasst IP69 keine Schutzart. Wenn das Gerät mehreren Schutzarten entspricht, ist es notwendig, die beiden Kennziffern, getrennt durch einen Schrägstrich, immer anzugeben.

(z.B. Die Kennzeichnung eines gegen zeitweiliges Untertauchen und Wasserstrahlen geschützten Gerätes ist IP66/IP68).

unterstützt durch ein weltweites Netzwerk



KONTAKT INFORMATIONEN

EMEA

DEUTSCHLAND	Hydreco Hydraulics GmbH, Helmstedt (NI)	☎ +49 5351 55860	✉ info@hydreco.de
ITALIEN	Hydreco Hydraulics Italia Srl, Vignola (MO)	☎ +39 059 770 0411	✉ sales-it@hydreco.com
ITALIEN	Hydreco Hydraulics Italia Srl, Parma (PR)	☎ +39 0521 183 0520	✉ sales-it@hydreco.com
ITALIEN	Hydreco Srl, San Cesario S/P (MO)	☎ +39 059 330 091	✉ cylinders@hydreco.com
NORWEGEN	Hydreco Hydraulics Norway AS, Nittedal	☎ +47 22 90 94 10	✉ post-no@hydreco.com
UK	Hydreco Hydraulics Ltd, Poole, Dorset	☎ +44 (0) 1202 627500	✉ info-uk@hydreco.com

AMERIKA

NORD-/LATEIN-	Hydreco Inc / Continental Hydraulics Inc, Shakopee (MN)	☎ +1 952 895 6400	✉ sales@conthyd.com
----------------------	---	-------------------	---------------------

APAC

AUSTRALIEN	Hydreco Hydraulics Pty Ltd, Regents Park (NSW)	☎ +61 2 9838 6800	✉ sales-au@hydreco.com
AUSTRALIEN	Hydreco Hydraulics Pty Ltd, Welshpool (WA)	☎ +61 8 9377 2211	✉ reception-wa@hydreco.com
INDIEN	Hydreco Hydraulics India Private Ltd, Bangalore	☎ +91 80 645 36200	✉ sales-in@hydreco.com